

# VÁLVULA DE 3 VÍAS



[www.elektroplast.cl](http://www.elektroplast.cl)

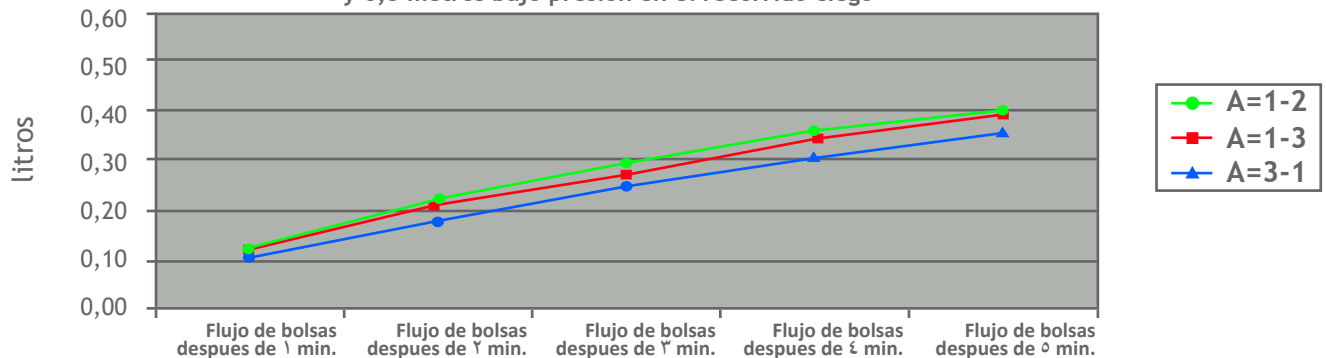
## ESPECIFICACIONES

AT	Válvula Aquaservice
F	Apariencia con bridas
R	Toma de tubo recto
090	Línea con 90° desvío
120	120° en cada puerta
350	DN conexión
p	Para sistemas de PEHD
s	para sistema de tuberías de acero inoxidable



## ESTANQUEIDAD DE VÁLVULAS ENTRE PUERTOS

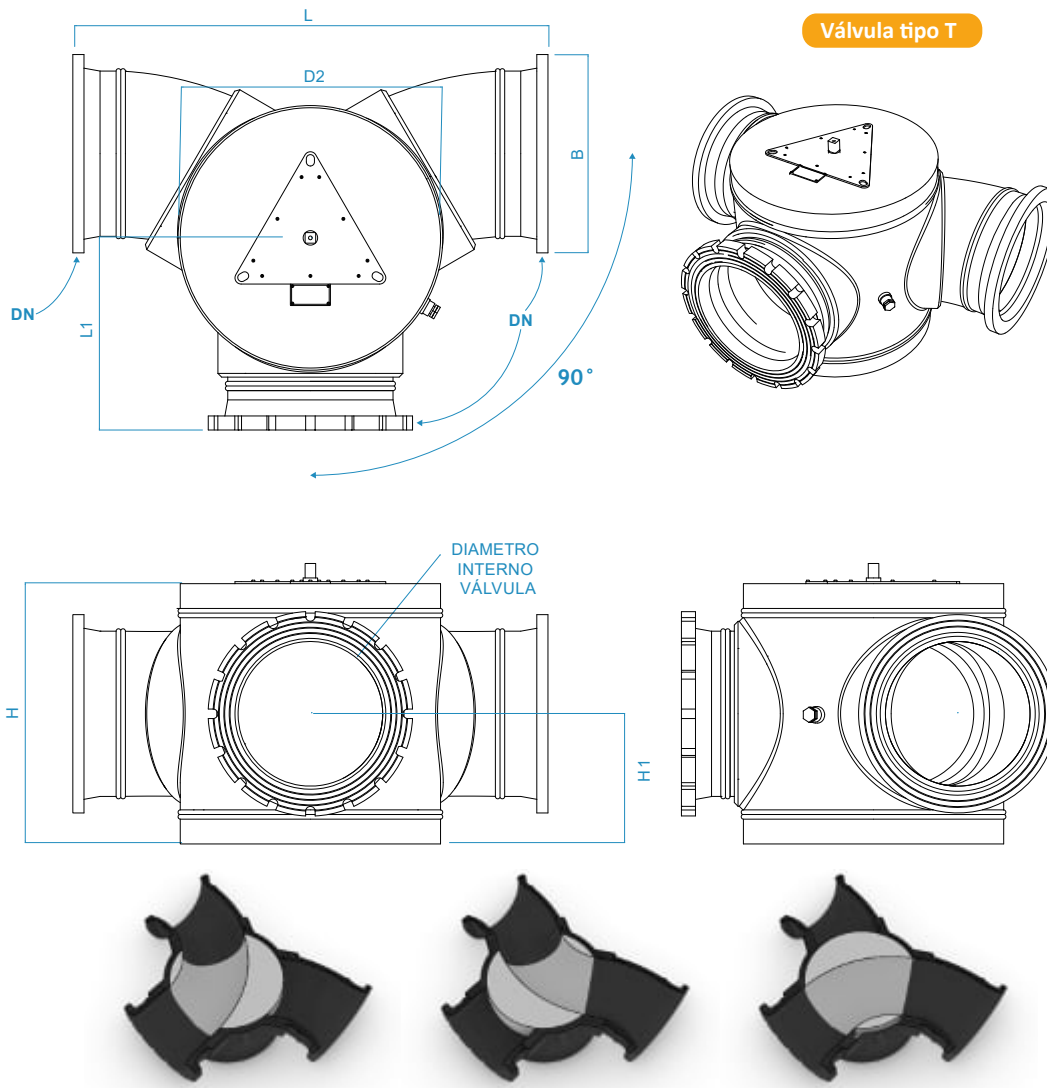
Después de 3000 posiciones. 15 metros de sobrepresión en el recorrido principal y 6,8 metros bajo presión en el recorrido ciego



De serie, la válvula Elektroplast se entrega dimensionada para una sobrepresión de 15 mvs. y 7mvs de presión negativa Se pueden suministrar otras clases de presión bajo pedido.



# VÁLVULA DE 3 VÍAS



## DIMENSIONES

DN	DIAMETRO INTERNO VALVULA	D2	H	H1	L	L1
150	290	500	480	240	980	365
200	290	500	480	240	980	365
250	290	500	480	240	980	365
300	290	500	480	240	980	365
350	370	630	620	310	1145	450
400	370	630	620	310	1145	450
450	490	800	820	410	1450	570
500	490	800	820	410	1450	570
600	600	1000	993	497	---	655